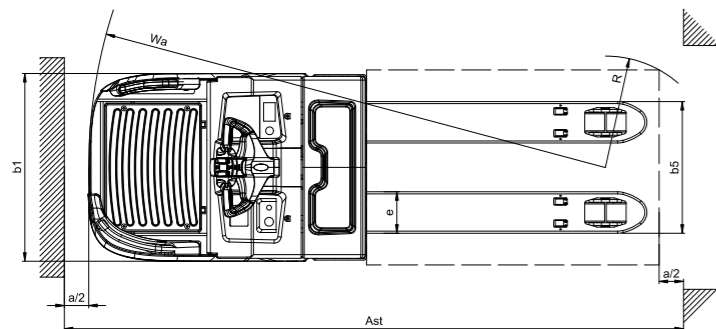
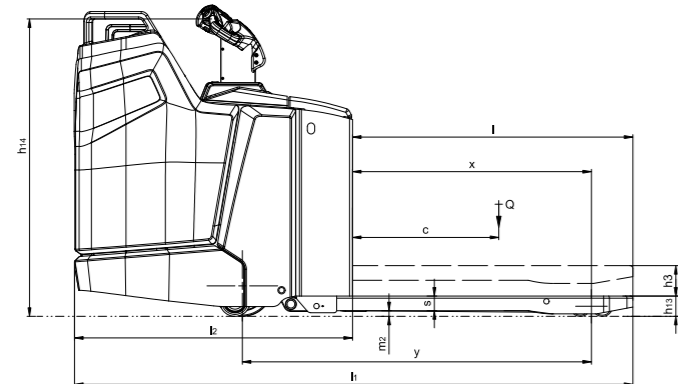


Technische Daten

		HANGCHA GROUP CO.,LTD.	
Hauptmerkmale	1.1	Hersteller	
	1.2	Modellbezeichnung	CBD20-XT1S-SISU CBD30-XT1S-SISU
	1.3	Antrieb [elektrisch, Diesel, Benzin, Erdgas]	Elektrisch Elektrisch
	1.4	Bedienung [handgeführt, stehend, sitzend]	Stehend Stehend
	1.5	Kapazität/Zulässige Last	3000
Gewicht	1.6	Abstand Lastmittelpunkt	kg 800
	1.8	Lastabstand, Mittelpunkt Antriebsachse zu Gabel	c [mm] 800
	1.9	Radstand	x [mm] 912/980
	2.1	Einsatzgewicht	y [mm] 1364/1432
	2.2	Achslast beladen vorne / hinten	kg 705
Reifen, Chassis	2.3	Achslast unbeladen vorne / hinten	kg 1060/1645
	3.1	Reifen [Vollgummi, superelastisch, Luftreifen, Polyurethan]	kg 605/100
	3.2	Reifengröße vorne	Polyurethan Polyurethan
	3.3	Reifengröße hinten	Ø250x80 Ø250x80
	3.4	Zusatzräder [Abmessungen]	Ø83x80 Ø83x80
Abmessungen	3.5	Räder, Anzahl vorne / hinten [x angetrieben]	Ø125x50 Ø125x50
	3.6	Profil vorne	1x +2/4 1x +2/4
	3.7	Profil hinten	b10 [mm] 905
	4.4	Hubhöhe	b11 [mm] 370
	4.9	Höhe Deichsel in Fahrposition [min./max.]	h3 [mm] 125
	4.15	Höhe, abgesenkt	h14 [mm] 1220
	4.19	Gesamtlänge	h13 [mm] 85
	4.20	Länge bis Gabeleintritt	l1 [mm] 2290
	4.21	Gesamtbreite	l2 [mm] 1140
	4.22	Gabelabmessungen nach DIN 2931	b1 / b2 [mm] 770
Leistungsdaten	4.25	Gabelspreizung	s / e / l [mm] 60 / 170 / 1150
	4.32	Bodenfreiheit, Mittelpunkt Radstand	bs [mm] 540
	4.34.1	Gangbreite für Paletten 1000 x 1200, Querstreben	mz [mm] 23
	4.34.2	Gangbreite für Paletten 800 x 1200, Längstreben	Ast [mm] 2490 ¹⁾
	4.35	Wendekreis	Wa [mm] 2052/2120
	5.1	Fahrgeschwindigkeit beladen, unbeladen	km/h 9,5/12,5
	5.2	Hubgeschwindigkeit beladen, unbeladen	m/s 0,05/0,07
	5.3	Absenkgeschwindigkeit beladen, unbeladen	m/s 0,06/0,06
	5.8	Max. Steigfähigkeit beladen, unbeladen	% 10/16
	5.10	Betriebsbremse	Regenerativ Regenerativ
Maschine	6.1	Leistung Antriebsmotor S2 60 min	kW 2,2
	6.2	Leistung Hubmotor bei S3 15%	kW 2,2
	6.4	Batteriespannung / Nominale Kapazität	[V]/[Ah] or kWh 48/80
	6.5	Batteriegewicht	kg 60

Anmerkungen: 1) gemäß VDI Norm 2198 + 430 mm 2) gemäß VDI Norm 2198 + 236 mm



Hangcha Europe GmbH

Mariechen-Graulich-Straße 12a,
65439 Flörsheim am Main,
Germany

Administration
Tel: 0049-61453769188
E-mail: admin@hangchaeurope.com

Sales Management
Thomas Dittrich
Mob: 0049-16096548808
E-mail: thomas.dittrich@hangchaeurope.com

Technical Support
Thomas Pannke
Mob: 0049-01759284213
E-mail: thomas.pannke@hangchaeurope.com

www.hangchaeurope.com



Folgen Sie uns auf Instagram



Folgen Sie uns auf Facebook



Folgen Sie uns auf YouTube



Hangcha Forklift App herunterladen



ISO45001:2018



ISO14001:2015



ISO9001:2015



HANGCHA trucks conform to the European Safety Requirements.

HANGCHA Group Co., LTD behält sich das Recht vor, Änderungen bezgl. Farbe, Spezifikationen, Ausstattung und sonstige Details, dieser Broschüre ohne Vorankündigung vorzunehmen. Fahrzeugfarben können von den Farben in dieser Broschüre abweichen.



SERIE X

PALETTENSTAPLER

Traglast 2.000 kg - 3.000 kg

SERIE X

PALETTENSTAPLER

Auch für den Transport von Paletten im Lastbereich bis 3.000 kg ist bei der Serie X ein passendes Modell vorhanden. Zügig sind sie aufgeladen, weitertransportiert und entladen, was die Abläufe im Lager bedeutet beschleunigt. Der bürstenlose Antrieb mit Permanentmagnet und 48 V - System gestattet den bequemen und sicheren Betrieb bei niedrigen Kosten. Arbeitsunterbrechungen zur Wartung und längere Ladepausen gehören dank permanentmagnetgestütztem Li-Ionen - Batterieantrieb der Vergangenheit an.



ROBUSTER AUFBAU

■ Übersichtliche Bedienung und ergonomischer Aufbau waren Grundansatz des Konzepts. Ein modernes Design mit sanften Formen ohne scharfe Kanten runden das Erscheinungsbild ab.

■ Auch im Umfeld der Halle besteht kein Anlass zur Sorge: Unempfindliche Platten aus hochfestem Stahl bilden den äußeren Aufbau.

EIN KLEINES FAHRZEUG - ABER STARK UND SOLIDE

48V
VOLTAGE
WITH
PERMANENT MAGNET
SYNCHRONOUS DRIVE MOTOR

- Regenerative Bremse und Antriebsschlupfregelung bei geneigtem Untergrund gehören zur Standardausstattung.
- Auch beladen noch steigefähig und hinreichend schnell.
- Das synchrone Antriebssystem mit Permanentmagnet steigert die Effizienz und senkt den Energieverbrauch. Niedrige Wärmezeugung dank 48V - System.

CBD20-XT1S-SISU



9,5 km/h

Fahrtgeschwindigkeit [mit 2,0 t Last]



10%

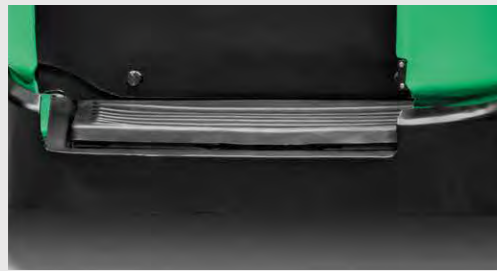
Steigefähigkeit [mit 2,0 t Last]



Die VCU - Steuerung sichert den stabilen und präzisen Betrieb.



Auch die elektrische Steuerung ist eine wertvolle Unterstützung beim bequemen Fahren.



Auch bei langen Einsätzen trägt das Pedal mit seiner gleitenden Stoßdämpfung zu ermüdungsfreier Arbeit bei.



Das kompakte Lenkrad liegt gut in der Hand.



Freie Sicht beim Aufladen: Die Palette liegt voll im Blickfeld.

BEQUEM UND FLEXIBEL

- Kriechgang zum sicheren Manövrieren auf engem Raum.
- Der kompakte Fahrzeugkonzept ist ideal geeignet zum Hantieren unter knappen Platzverhältnissen und beim Durchfahren enger Passagen.
- Zur Anpassung an unterschiedliche Palettenstandards sind auf Wunsch Gabeln entsprechender Länge und Weite erhältlich.
- Ein torsionsstabgestütztes zusätzliches Radsystem gewährleistet die Stabilität auch bei größeren Lasten.

EIN RUNDUM SICHERES KONZEPT

ZUVERLÄSSIG BIS INS DETAIL

- Stabile und stoßfeste Rundumverkleidung
- Hochfeste und schlagzähe Gabel mit geführten Zinken.
- Kontaktloser Näherungsschalter zum sicheren Betrieb.
- Wasserdichte Anschlüsse zum Schutz der Elektrik.
- Das Hydraulikaggregat sorgt für leise und sanfte Ladevorgänge: Kein Ruckeln, kein hartes Aufsetzen.

[Zubehör]: Lithium - Ionenbatterie mit On-Board Ladegerät [48V, 20 A]



Hervorragende Tragfähigkeit dank niedrigem Schwerpunkt und hochfester Stahlstruktur. Integrierte Haube, nicht anfällig gegenüber Beulen beim Rangieren.



HANGCHA verwendet Li-Ionen (LiPe04) - Batterien mit 12.000 Betriebsstunden bzw. sechs Jahren Garantie.

6 JAHRE GARANTIE

Antriebsschlupfregelung bei geneigtem Untergrund



Automatische Verzögerung in Kurven



Notaus-schalter



[Zubehör]: Fußsensor. Sobald ein Fuß außerhalb der Plattform entdeckt wird, bremst das Fahrzeug oder hält an.



AN ALLES GEDACHT

- **Drei Bremsentypen:** Dank Rückflussbremse, Bremsenriegelung und Notbremse ist die Sicherheit gewährleistet.
- Sichere Fahrt mit Antriebsschlupfregelung.
- An engen Kurven wird die Geschwindigkeit automatisch abgesenkt.
- Notaus-schalter direkt in Griffweite.
- Gepufferte Hubbegrenzung.



WARTUNGSFREUNDLICH

- Der Permanentmagnetmotor ist wartungsfrei.
- Fehlermeldungen sind in der multifunktionalen Bedienanzeige einfach abzulesen.
- Nach dem Öffnen der Haube liegen alle innenliegenden Komponenten direkt im Blick, was die Wartung vereinfacht.
- Alle Wellen mit geschmierten Wellenschutzhülsen zur Verlängerung der Lebensdauer.



Merkmale

Fahrzeug	Standard	Zubehör
48 V Permanentmagnet - Synchronmotor	●	
Hydraulikaggregat	●	
Polyurethanreifen	●	
Gabellänge 1150 mm	●	
Gabelweite [außen] 540 mm	●	
Bodenabstand Gabeln 85 mm	●	
Gepufferte Aufwärtsverstellung	●	
Multifunktionslenkrad	●	
48V / 80 AH Lithium - Ionenbatterie [EVE]	●	
Zusatzräder	●	
Zwillingsreifen Lastseite	●	
USB Anschluss	●	
Verschiedene Gabellängen		○
Verschiedene Gabelweiten außen		○
Einzel - Lastrad		○
Schlüsselschalter		○
48V/105Ah Lithium - Ionenbatterie [EVE]		○
48V/125Ah Lithium - Ionenbatterie [CATL]		○
[48V/80Ah,EVE] Lithium - Ionenbatterie mit On-Board Ladegerät [48V,20A]		○
[48V/105Ah,EVE] Lithium - Ionenbatterie mit On-Board Ladegerät [48V,20A]		○
Steuerung und Instrumente		
Elektrische Lenkung	●	
Systech - Steuerung	●	
Interaktive Anzeige	●	
Kontaktloser Näherungsschalter	●	
Sicherheit		
Notausschalter	●	
Hupe	●	
Zugang per Pin-Code	●	
Verzögerung bei Kurvenfahrt	●	

LITHIUM POWERED



DER BESTE ELEKTROANTRIEB AUF DEM MARKT



GEBALTE LEISTUNGSKRAFT
ZUVERLÄSSIGE LI-IONEN TECHNOLOGIE

Li
Lithium

VORTEILE DER LITHIUMBATTERIEN



Lange Lebensdauer

4000 volle Ladungszyklen mit mindestens 75% Restkapazität



Schnelle Amortisierung der Investition

Nicht nur preiswert auf lange Sicht - auch die Flexibilität wird erhöht.



Wartungsfrei

Weder destilliertes Wasser noch Säure müssen nachgefüllt werden.



Hohe Energiedichte

Lange Nutzungsdauer vor der Aufladung sichert hohe Verfügbarkeit.



Auch für Kühllager tauglich

Die Li-Ionen - Batterie hält auch bei Frosttemperaturen stand.



Hohe Sicherheit und Zuverlässigkeit

Das intelligente Batteriemangement überwacht alle wesentlichen Funktionen. Keine Ausgasung.



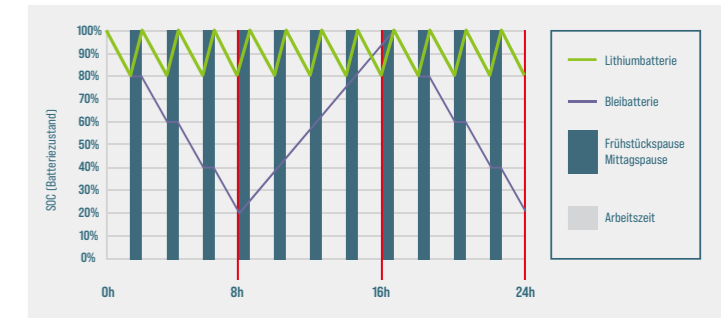
Effektive Zwischenladungen

Schicht-Plus-Betrieb sichert höchste Verfügbarkeit.

HANGCHA MACHT DEN UNTERSCHIED

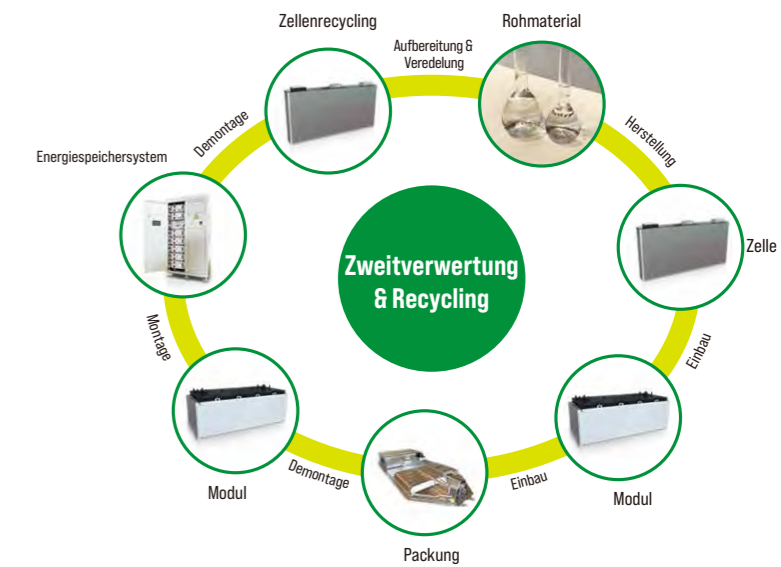
Effizienz

Durch Zwischenladung, z.B. in der Frühstückspause, verlängert sich die Nutzungsdauer. Die Lebensdauer wird hierdurch nicht beeinträchtigt.



Sicherheit

- / Das intelligente Batteriemangement überwacht alle wesentlichen Funktionen.
- / Deutlich sicherer als Bleibatterien.
- / Bedienerfreundlich, da kein Batteriewechsel nötig.
- / Keine Ausgasung.



FRAGE 1

Welche Vorzüge bieten Lithiumbatterien, insbesondere bei hohen und tiefen Temperaturen?

- Ladetemperatur: -30 C - 65 C
- Entladetemperatur: -30 C - 65 C
- Lagertemperatur: -30 C - 65 C

Nach dem Einführen des Schlüssels ist zu prüfen:
 1. Am Bedienpult darf kein Batteriealarm angezeigt sein.
 2. Restkapazität prüfen. Empfohlen ist ein Ladezustand von 50 bis 100%.
 3. Unter 20% sollte auf jeden Fall neu aufgeladen werden.

FRAGE 2

Wie wird die Ladezeit und die Nutzungszeit der Batterie berechnet?

- Verfügbare Leistung der Batterie [kWh] = Nennspannung * Nennleistung * 90%. Ein Unterstromschutz aktiviert sich bei 10%, um entsprechenden Schäden vorzubeugen.
 - Ladezeit [h] = Nennkapazität [Ah] * 90% * Ausgangstrom Ladegerät [A]
 - Verbrauchte Leistung beim Laden [kWh] = Verfügbare Leistung der Batterie * 93% [letzteres kennzeichnet die angenommene Effizienz des Ladegeräts]
 - Nutzungsdauer [h] = Verfügbare Leistung der Lithiumbatterie * Energieverbrauchsdaten
- Die Energieverbrauchsdaten sind der Tabelle der Nutzungsplattform zu entnehmen.

FRAGE 3

Wie gewährleistet das Hangcha Batteriemangementsystem die Sicherheit der Batterie?

Das Hangcha Batteriemangementsystem stellt die fortlaufende Überwachung sicher. Somit ist die Zuverlässigkeit jederzeit gewährleistet.



Sicherheitsmanagement:

Schutz gegen zu hohe Auf- bzw. Entladung
 Schutz vor Überstrom / Übertemperatur / Untertemperatur
 Fehlerdiagnose in mehreren Ebenen
 Doppelte Fehlerüberwachung



Erfassung der Batterieparameter:

Erfassung und Analyse für Batteriespannung
 Erfassung und Analyse für Batteriestrom
 Erfassung und Analyse für Batterietemperatur



Gleichgewichtsmanagement:

Angleichung im Spannungsmodus
 Angleichung im Zeitmodus
 Angleichung in Bezug auf den Ladezustand
 Aktive/passive Angleichung optional



Andere Merkmale:

Kostengünstig dank sparsamem Energieverbrauch
 Datenaufzeichnung
 Flexible Kaskadenerweiterung
 CRC Datenprüfung